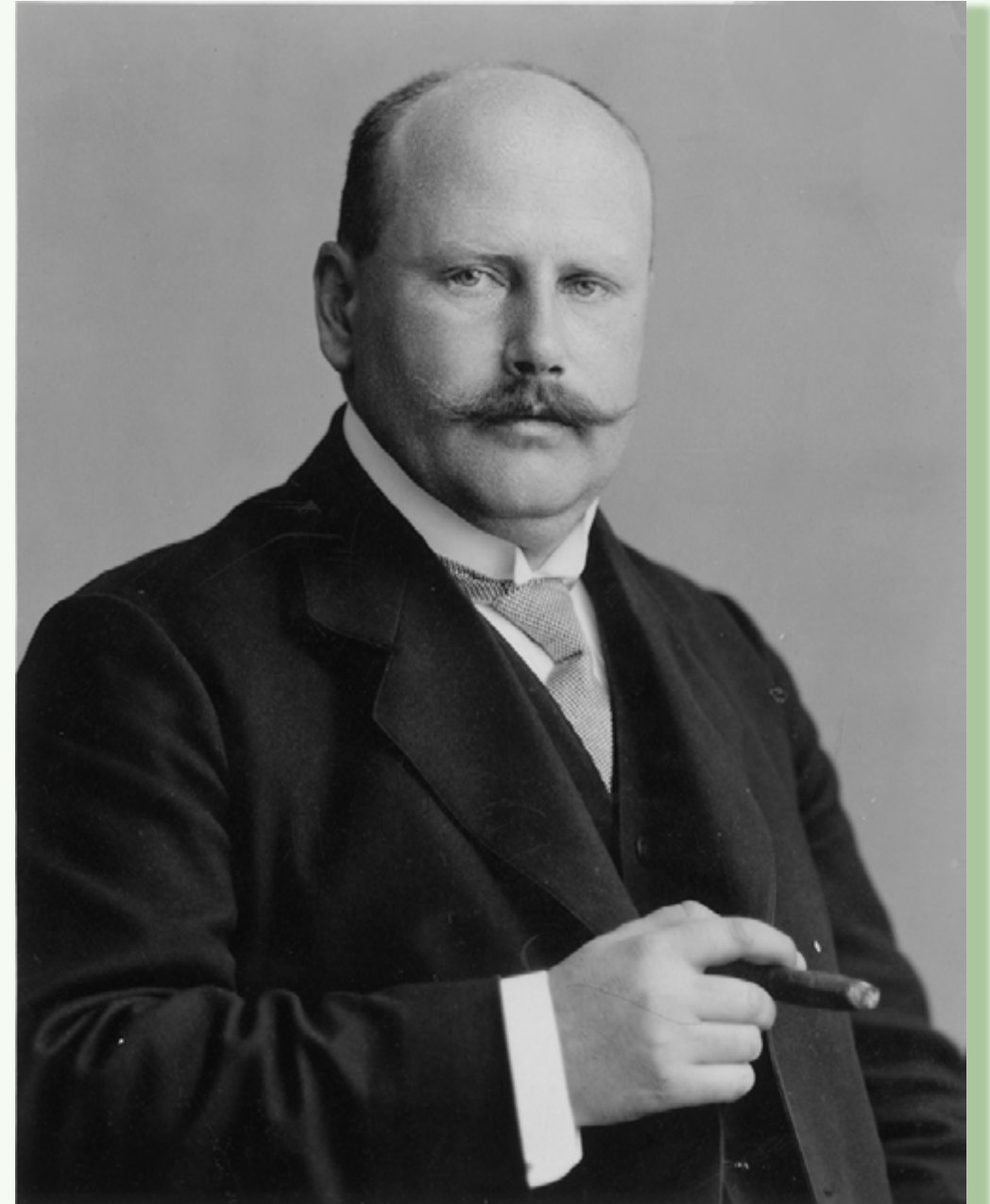


Heinrich Wild (1877-1951)

- Vermesser
- Familienvater
- Genialer Erfinder und Vereinfacher
- Wegbereiter bei:
 - Carl Zeiss Jena
 - Wild Heerbrugg (Leica Geosystems)
 - Kern Aarau





MITLÖDI

1877

Bild
Mitlödi
um 1913



1887

14

22

32

44

56

74

Bilten

Bilten

Bern

Jena

Heerbrugg

Baden

Winter-
thur



*

1877

1891

97-99

1909

1921

1933

†

1951

1899



1903–1941: Die Landestopographie an der Hallwylstrasse 4

1900



7. Mai 1900 – Heirat mit Lily Märchy

Dents du Midi

1. September 1902



SCHWEIZERISCHE EIDGENOSSENSCHAFT

EIDGEN. AMT FÜR



GEISTIGES EIGENTUM

PATENTSCHRIFT

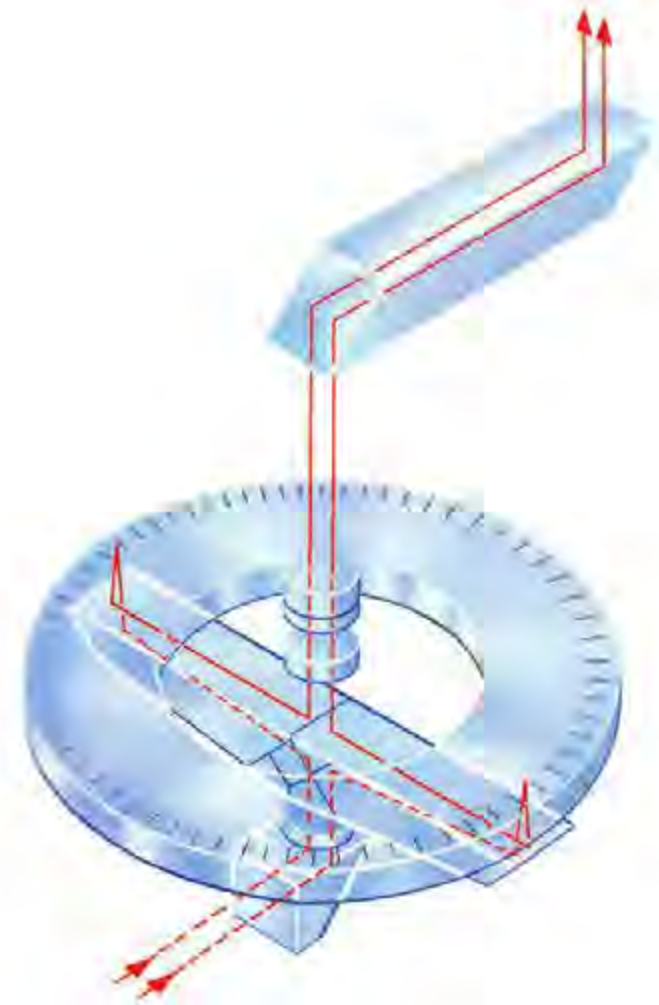
Patent Nr. **38603**

5. Januar 1907, 4 Uhr p.

Klasse **63**

Heinrich WILD, in Bern (Schweiz).

Vorrichtung zur mikroskopischen Ablesung von Teilungen.



CARL ZEISS
JENA



CARL ZEISS
OPTICAL WORKS
JENA

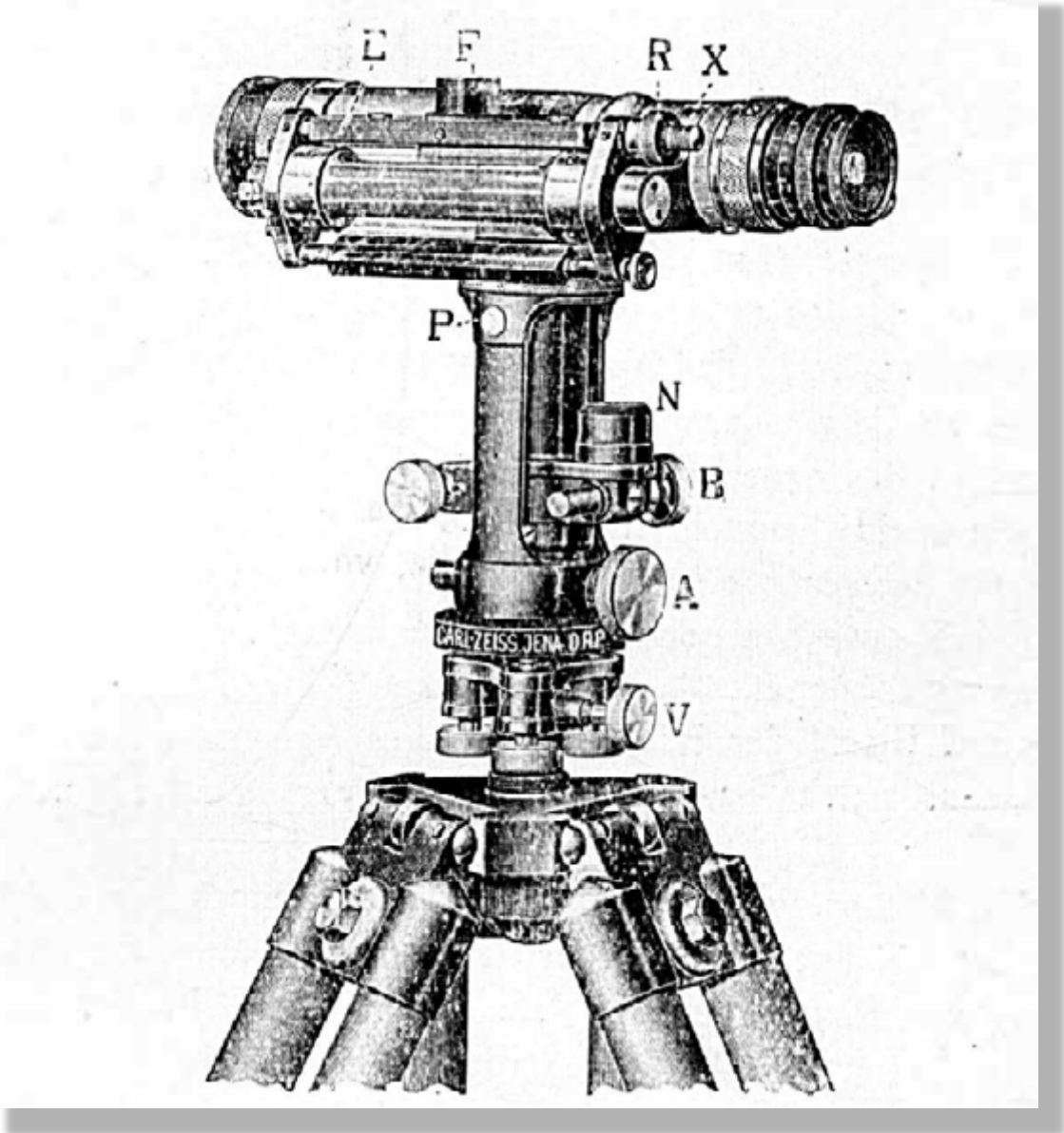
Stereo Telescopes
for free-hand use and on tripods
Very decided stereoscopic effect
ENGLISH PATENTS Nos 5839/91 and 7942/94
PATENTED ALSO IN SEVERAL OTHER COUNTRIES

Write for descriptive price list of „Stand-Telescopes“

1907



1908



Die geodätische Ausstellung an der Hauptversammlung des Schweiz. Geometervereins in Zürich

1911

Schweizerische Geometer-Zeitung 1911

....

Ein Hauptanziehungspunkt waren die Nivellierinstrumente der Firma Zeiss in Jena.

Der Erfinder dieser Instrumente, Herr Ingenieur Wild aus Glarus, war am Sonntag persönlich anwesend....

Ingenieur H. Wild, erblickt die Aufgabe des heutigen Instrumentenbaues nicht nur in der ausreichenden Genauigkeit derselben, welche ihm als genügend erscheint, sondern in der Forderung des schnellen Arbeitens und einer bequemen und raschen Handhabung

...

1916





1921



folgen sind unter Berücksichtigung der
 vorerwähnten Gründe und Gültigkeit durch
 ein Schiedsgericht von den Vertragspartei-
 gen zu entscheiden. Die Parteien verpflichten
 sich, ein Schiedsgericht, dieses wählen den
 Ort des Schiedsgerichts nicht zu wählen, so
 oft diese durch die H. (allgemeine Handels-
 Kammer / Kaufmannsgerichtliches Verfahren)
 zu bestimmen. Das Schiedsgericht hat
 die Befugnis im H. fallen.

17.

Wird die Vollstreckung eines wichtigen
 Grundes, die in dem Verhältnisse eines
 der Kontrahenten liegen, vorzeitig
 aufgehört, so ist diese vorzuleisten, während
 der Dauer von zwei Jahren auf dem Gebiet,
 das von der Gerichtsbestimmung des Kontrahenten
 unterzeichnet ist, wieder durch
 nicht in Betracht zu ziehen oder
 zu beschließen.

So vereinbart, dieses anzufertigen u. unterschreiben
 mit

Herbst, 20. April 1921

Jacob Schmothorn

Konrad Wolf

J. Rosen Ketschke

1921

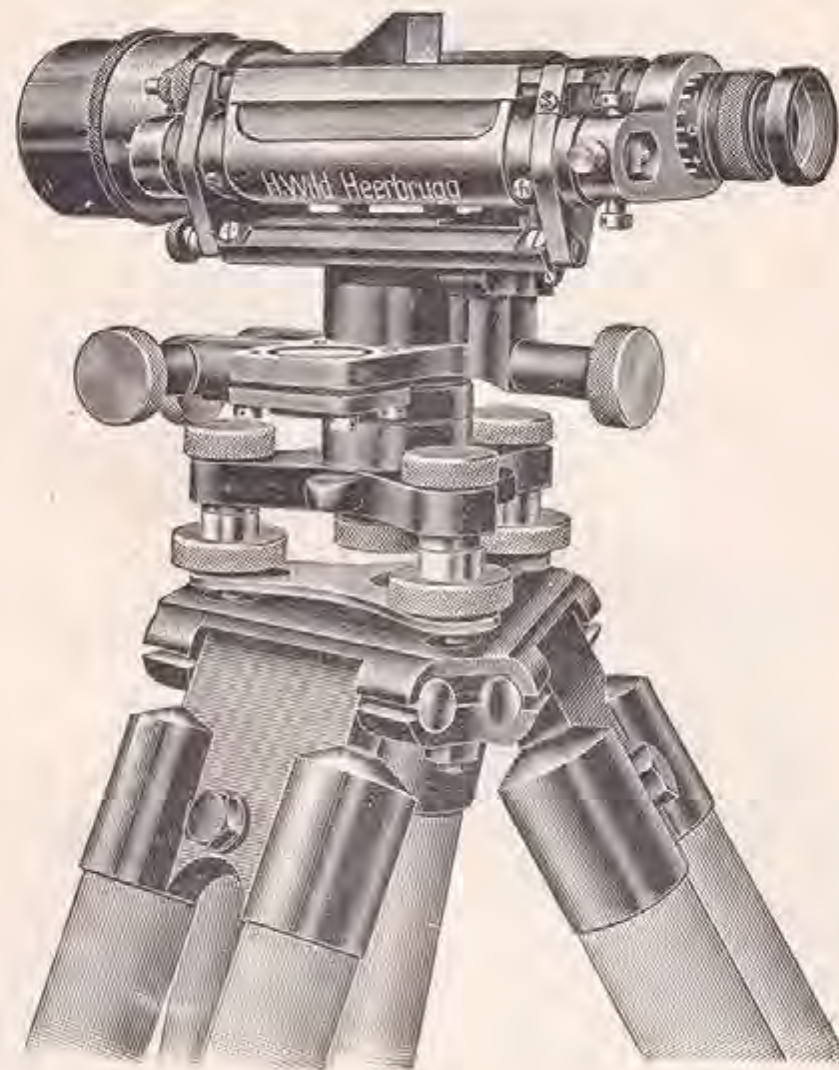


2022

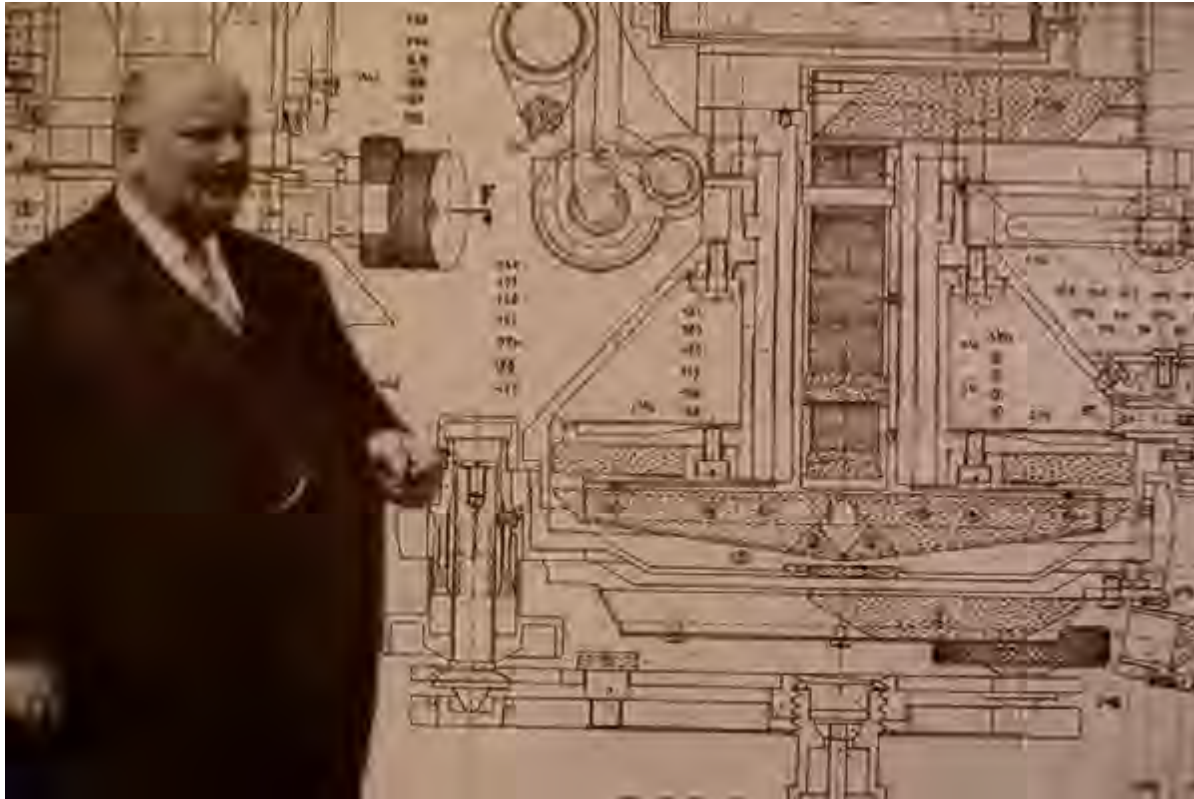




1922



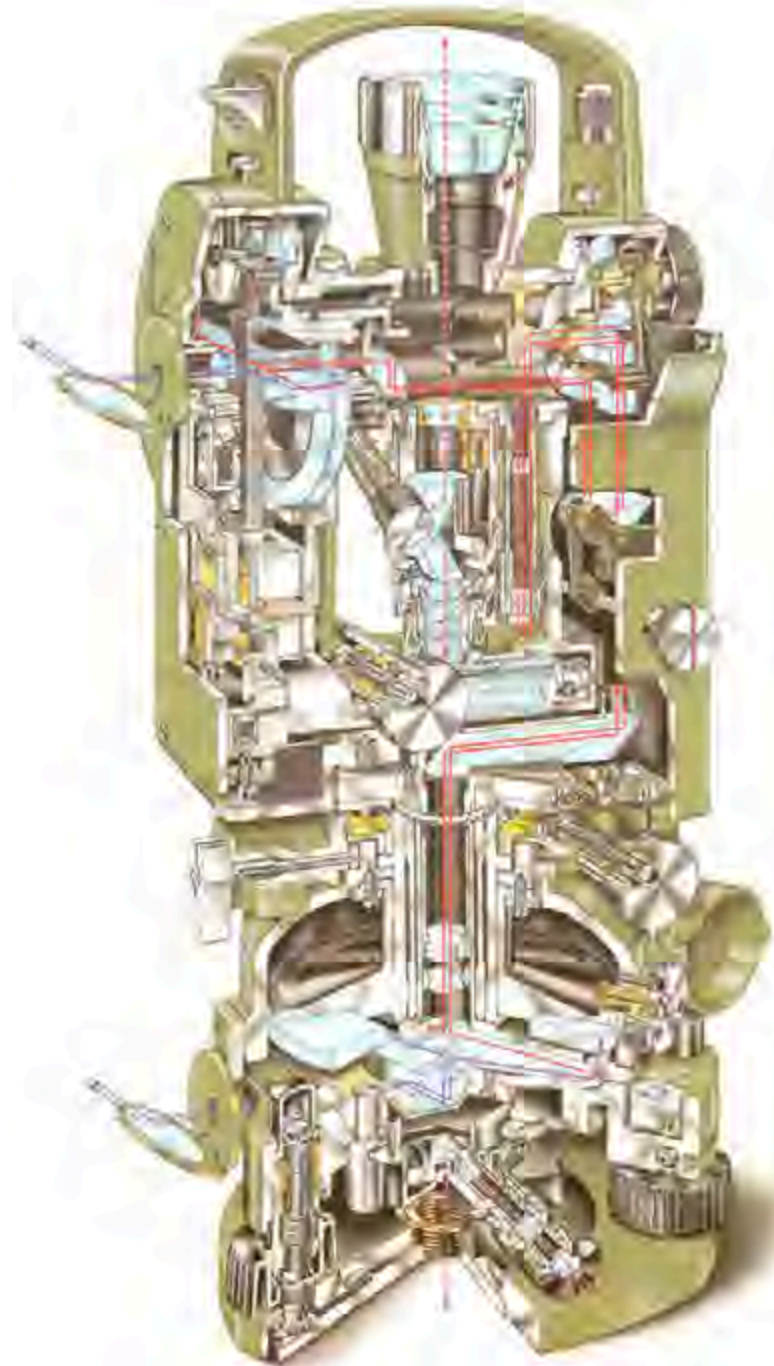
"Ein Konstrukteur, der etwas auf sich hält, wird nie zum zweiten Male das Gleiche machen. Der grösste Anreiz und zugleich die grösste Förderung auf dem Gebiet der Konstruktion ist die Konkurrenz von sich selber."



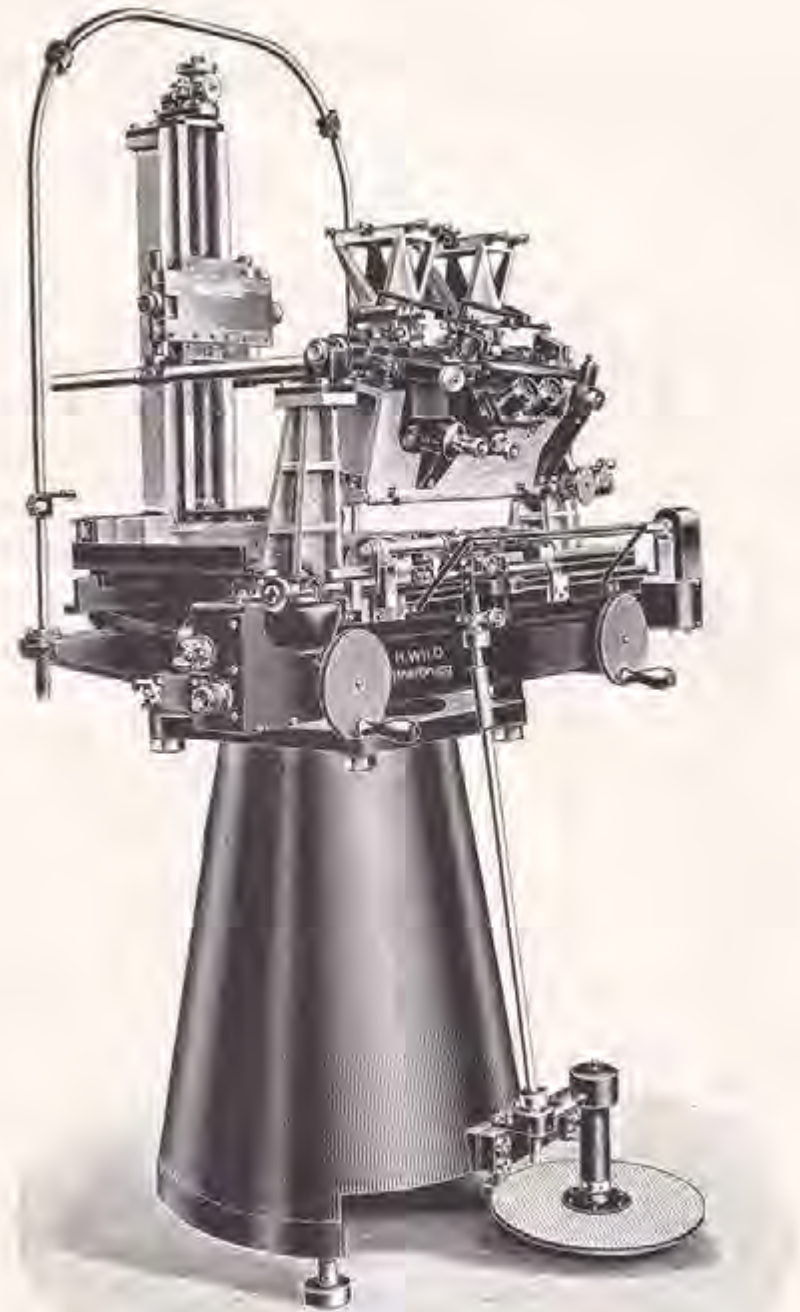
Ferrich Wild

1924





«Optische Schläuche»



1926

**Der Autograph A2
Preis Fr. 70'000.-
(heute 350'000 Franken)**

1927 Wild geht in die Luft

1927



1930 III. Internationaler Kongress für Photogrammetrie 1930 in Zürich.
Dr. hc. Herich Wild





Baden (Schweiz)

Villa Römerburg und Villa Langmatt

1934



Heinrich Wild überträgt seine neuesten Konstruktionen der Firma Kern.

Am FIG - Kongress 1938 in Rom präsentiert Kern die neue DKM-Theodolit-Reihe.

Es ist die Basis des künftigen Erfolgs von Kern in der Geodäsie.





Ein besseres Reißzeug konnte geschaffen werden durch die Anwendung neuer Prinzipien in der Konstruktion und Fabrikation, durch widerstandsfähigeres Material und durch neuzeitlichere Arbeitsmethoden.



Baden, Römerburg, den 26. Dezember 1951

T O D E S A N Z E I G E

Heute ist im Alter von 74 Jahren nach kurzem Unwohlsein unerwartet rasch mein lieber Gatte, unser guter Vater, Großvater, Schwiegervater, Onkel und Schwager gestorben.

Dr. h. c. Heinrich Wild-Märchy

Oberingenieur

Die Trauerfamilien:

Lily Wild-Märchy, Baden
Heinrich und Lisbeth Wild-Geißbühler,
Lisbeth, Vreneli und Theres, Rombach
Lisy und Jakob Benz-Wild,
Lily, Jörg und Ursula, Berneck
Hedy und Emilio Kronauer-Wild
und Mariuccia, Genf
Trudy und Max Kamer-Wild
und Hansruedi, Zug
Liseli Wild-Zurbuchen, Worb
Hildi und Walter Roth-Wild,
Fritz und Käthi, Baden
Hans und Eva Wild-Bertschmann,
Sylvia, Eva, Hans und Maya, Basel

Stille Kremation und Abdankung in Aarau: Freitag, den 28. Dezember,
15.30 Uhr.



Heinrich Wild

2021





<https://www.200swissgeo.ch/>

071 727 41 41

monica.meni@leica-geosystems.com